



ЗАО «ЗУБР ОВК» РОССИЯ, 141002, Московская область, г. Мытищи 2, а/я 36

Производитель оставляет за собой право вносить изменения в характеристики изделия без предварительного уведомления.
Приведенные иллюстрации не являются обязательными. Ответственность за опечатки исключается.

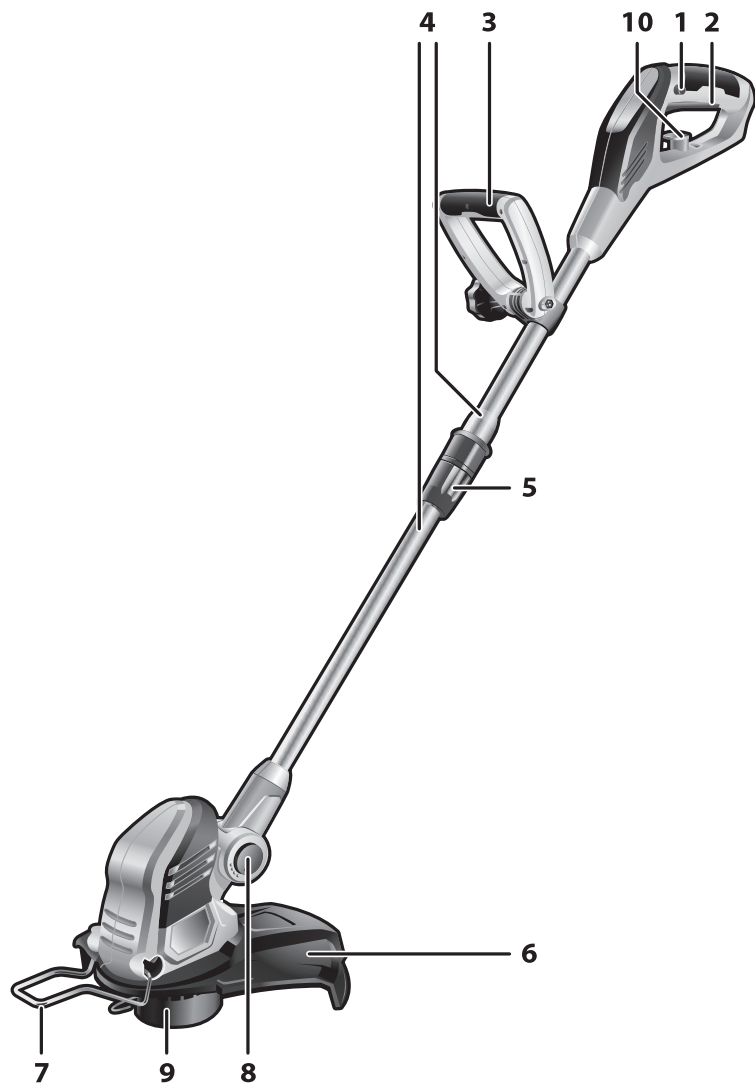
www.zubr.ru

Версия: 150813

Руководство по эксплуатации

Триммер электрический

ЗТЭ-250 | ЗТЭ-350 | ЗТЭ-450 | ЗТЭ-550



заполняется сервисным центром	Дата приема	Дата выдачи	Особые отметки	<p style="text-align: center;">ОТРЫВНОЙ ТАЛОН D</p> <p>Изделие _____</p> <p>Дата продажи _____</p> <p>Дата приема _____</p> <p>Дата выдачи _____</p> <p>Клиент _____</p>
заполняется сервисным центром	Дата приема	Дата выдачи	Особые отметки	<p style="text-align: center;">ОТРЫВНОЙ ТАЛОН E</p> <p>Изделие _____</p> <p>Дата продажи _____</p> <p>Дата приема _____</p> <p>Дата выдачи _____</p> <p>Клиент _____</p>
заполняется сервисным центром	Дата приема	Дата выдачи	Особые отметки	<p style="text-align: center;">ОТРЫВНОЙ ТАЛОН F</p> <p>Изделие _____</p> <p>Дата продажи _____</p> <p>Дата приема _____</p> <p>Дата выдачи _____</p> <p>Клиент _____</p>

заполняется сервисным центром

Сервисный центр _____

 Мастер _____
 фамилия

Код неисправности _____

М.П.
 сервисного центра

заполняется сервисным центром

Сервисный центр _____

 Мастер _____
 фамилия

Код неисправности _____

М.П.
 сервисного центра

заполняется сервисным центром

Сервисный центр _____

 Мастер _____
 фамилия

Код неисправности _____

М.П.
 сервисного центра

Уважаемый покупатель!

При покупке изделия:

- ▶ требуйте проверки его исправности путем пробного включения, а также комплектности согласно комплекту поставки;
- ▶ убедитесь, что гарантийный талон оформлен должным образом и содержит дату продажи, штамп магазина и подпись продавца.

Перед первым включением изделия внимательно изучите настоящее руководство по эксплуатации и строго выполняйте содержащиеся в нем требования. Только так Вы сможете научиться правильно обращаться с изделием и избежите ошибок и опасных ситуаций. Храните данное руководство в течение всего срока службы Вашего изделия.

Помните! Изделие является источником повышенной травматической опасности.

Назначение и область применения

Триммер электрический предназначен для кошения травы на садовых участках и газонах.

Внимательно изучите настоящее руководство по эксплуатации, в том числе раздел «Инструкции по эксплуатации» и Приложение «Общие инструкции по безопасности». Только так Вы сможете научиться правильно обращаться с изделием и избежите ошибок и опасных ситуаций.

Изделие предназначено для непродолжительных работ при нагрузках средней интенсивности в районах с умеренным климатом с характерной температурой от +1 до +40 °C, относительной влажностью воздуха не более 80% и отсутствием прямого воздействия атмосферных осадков и чрезмерной запыленности воздуха.

Изделие соответствует требованиям:

- ▶ к безопасности по ГОСТ 30505-97
- ▶ к вибрации по ГОСТ 17770-86
- ▶ к шуму по ГОСТ 12.2.030-2000
- ▶ к электромагнитной совместимости по ГОСТ Р 51317.3.2-2006 (разд. 6, 7),

- ▶ ГОСТ Р 51317.3.3-2008,
- ▶ ГОСТ Р 51318.14.1-2006 (разд. 4),
- ▶ ГОСТ Р 51318.14.2-2006 (разд. 5, 7)

Настоящее руководство содержит самые полные сведения и требования, необходимые и достаточные для надежной, эффективной и безопасной эксплуатации изделия.

В связи с продолжением работы по усовершенствованию изделия, производитель оставляет за собой право вносить в его конструкцию незначительные изменения, не отраженные в настоящем руководстве и не влияющие на эффективную и безопасную работу изделия.

▲ ВНИМАНИЕ

НИ В КОЕМ СЛУЧАЕ не устанавливайте на изделие другие режущие инструменты (ножи, пильные и зубчатые диски) - это может привести к травмам и повреждениям изделия.

Изделие имеет повышенный уровень шума и вибрации. Рекомендуется работа с применением средств индивидуальной защиты и ограничение времени работы.

Работа без защитного кожуха ЗАПРЕЩАЕТСЯ.

Не допускайте детей и лиц, незнакомых с правилами эксплуатации и требованиями настоящей инструкции, к каким-либо операциям и работам с изделием.

Технические характеристики

Артикул	ЗТЭ-250	ЗТЭ-350	ЗТЭ-450	ЗТЭ-550
Номинальное напряжение питания, В	220	220	220	220
Частота тока, Гц	50	50	50	50
Номинальная потребляемая мощность, Вт	250	350	450	550
Частота вращения на холостом ходу, об/мин	10000	10000	8000	8000
Ширина кошения, мм	250	250	300	320
Толщина лески, мм	1.2	1.6	1.6	1.2
Тип катушки	полуавтомат	полуавтомат	полуавтомат	автомат
Расположение двигателя	нижнее	нижнее	нижнее	нижнее
Телескопическая штанга	—	есть	есть	есть
Регулировка угла наклона штанги	—	—	—	есть
Поворотная головка	—	—	—	есть
Кошение вдоль кромок	—	—	есть	есть
Уровень звукового давления (к=3), дБ	79	84	85	87
Уровень звуковой мощности (к=3), дБ	96	96	96	97
Среднеквадратичное виброускорение (к=1.5), м/с ²	4.1	5.72	2.5	2.5
Класс безопасности по ГОСТ 12.2.007.0-75	II класс	II класс	II класс	II класс
Масса, кг	1.7	2.2	3	2.95
Срок службы, лет	5	5	5	5

Комплект поставки

Триммер электрический	1 шт.	1 шт.	1 шт.	1 шт.
Кожух защитный	1 шт.	1 шт.	1 шт.	1 шт.
Катушка с леской	1 шт.	1 шт.	1 шт.	1 шт.
Упорное колесо/скоба	—	—	1 шт.	1 шт.
Инструкции по безопасности	1 экз.	1 экз.	1 экз.	1 экз.
Руководство по эксплуатации	1 экз.	1 экз.	1 экз.	1 экз.

⚠ ВНИМАНИЕ

Проверьте отсутствие повреждений изделия и комплекта деталей, которые могли возникнуть при транспортировке.

✂

заполняется сервисным центром	Дата приема	Дата выдачи	Особые отметки	М.П.	А	ОТРЫВНОЙ ТАЛОН	А
						Изделие _____	
						Дата продажи _____	
						Дата приема _____	
						Дата выдачи _____	
						Клиент _____	
А	Дата приема	Дата выдачи	Особые отметки	М.П.	В	ОТРЫВНОЙ ТАЛОН	В
						Изделие _____	
						Дата продажи _____	
						Дата приема _____	
						Дата выдачи _____	
						Клиент _____	
В	Дата приема	Дата выдачи	Особые отметки	М.П.	С	ОТРЫВНОЙ ТАЛОН	С
						Изделие _____	
						Дата продажи _____	
						Дата приема _____	
						Дата выдачи _____	
						Клиент _____	
С	Дата приема	Дата выдачи	Особые отметки	М.П.			

Сведения о приемке и упаковке

Изделие изготовлено и принято в соответствии с требованиями технических условий производителя и признан годным к эксплуатации. Изделие упаковано согласно требованиям технических условий производителя.

Дата выпуска	(число, месяц, год) См. также последние 4 цифры серийного номера (в формате ММГГ)
Приемку произвел	(штамп приемщика) КОНТРОЛЕР № 5
Упаковку произвел	(штамп упаковщика) УПАКОВЩИК № 3

Гарантийный талон

Изделие			
Модель		№ изделия	
Торговая организация	М.П.		
Дата продажи			

Изделие получено в исправном состоянии и полностью укомплектовано. Претензий к внешнему виду не имею. С условиями проведения гарантийного обслуживания ознакомлен.

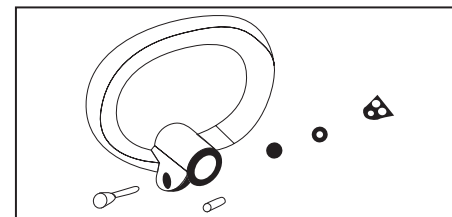
Подпись покупателя	
--------------------	--

Для обращения в гарантийную мастерскую необходимо предъявить изделие и правильно заполненный гарантийный талон.

Инструкции по применению

Устройство

- 1 Кнопка блокировки от случайного включения
- 2 Выключатель
- 3 Дополнительная рукоятка
- 4 Телескопическая штанга
- 5 Фиксирующая муфта штанги
- 6 Кожух
- 7 Упорное колесо/скоба
- 8 Кнопка-фиксатор наклона штанги (только для ЗТЭ-550)
- 9 Катушка
- 10 Скоба крепления кабеля
- 11 Нож обрезки лески



- ▶ установите рукоятку на верхнюю часть штанги наклоном в сторону оператора;
- ▶ проденьте через ушки винт;
- ▶ установите на винт шайбу и накрутите гайку-барашек;
- ▶ отрегулируйте положение рукоятки на штанге для удобства работы и крепко затяните гайку.

Подготовка к работе

Ваше изделие (в зависимости от модели) оснащено телескопической штангой с регулируемым углом наклона, регулируемой дополнительной рукояткой и поворотной головкой. Таким образом, Вы можете настроить изделие под свой рост, хват и стиль работы. Для этого:

- ▶ отпустите муфту 5 (кроме ЗТЭ-250 и ЗТЭ-450) или нажмите вниз фиксатор (только ЗТЭ-450) и отрегулируйте необходимую длину штанги. Затяните муфту (или отпустите фиксатор);
- ▶ отпустите (кроме ЗТЭ-250 и ЗТЭ-350) затяжной винт рукоятки 3, отрегулируйте ее по высоте и ориентации на штанге. Затяните винт для фиксации;
- ▶ нажмите (только для ЗТЭ-550) кнопку 8 и, не отпуская ее, отрегулируйте угол наклона головки триммера. Отпустите кнопку для фиксации;
- ▶ нажмите (только для ЗТЭ-550) кнопку 9 и, не отпуская ее, отрегулируйте угол поворота головки триммера. Отпустите кнопку для фиксации.

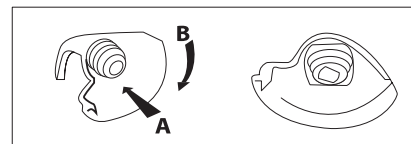
Подключите изделие к сети через удлинитель. Для крепления удлинителя (во избежание разединения питания при работе) используйте крючок на основной рукоятке: сложите кабель удлинителя петлей и, пропустив через отверстие в рукоятке, зацепите за крюк.

Сборка

⚠ ВНИМАНИЕ

Все работы, связанные со сборкой, регулировкой и настройкой, производите только при отключенном от электрической сети изделии.

Установите кожух и колесо упорное:



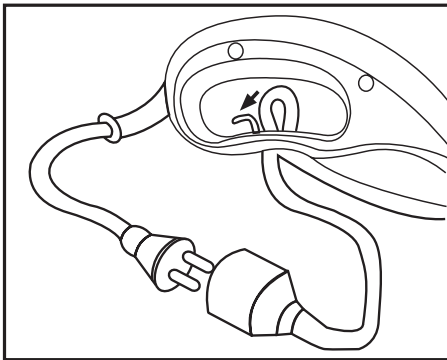
- ▶ **только для ЗТЭ-250, ЗТЭ-350:** установите кожух 6 на основание двигателя, для чего насадите его на основание и поверните по стрелке В до упора. После установки закрепите его винтом через открывшееся отверстие;
- ▶ **кроме ЗТЭ-250, ЗТЭ-350:** установите кожух 6 на основание двигателя и закрепите прилагаемыми винтами;

⚠ ВНИМАНИЕ

Работа без защитного кожуха ЗАПРЕЩАЕТСЯ.

- ▶ установите, при необходимости, на кожух 6 колесо/скобу 7 и закрепите винтами.

Установите (только для ЗТЭ-450, ЗТЭ-550) дополнительную рукоятку 3, для чего:



⚠ ВНИМАНИЕ

Во избежание травм и повреждений, а также выхода изделия из строя, подключение изделия к сети осуществляйте только с помощью удлинителей, предназначенных для использования вне помещений.

Перед началом работы:

- ▶ наденьте подходящую одежду - длинные брюки и закрытую обувь;

⚠ ВНИМАНИЕ

Во избежание травм и повреждений НЕ РАБОТАЙТЕ босиком или в открытой обуви;

- ▶ при работе используйте средства индивидуальной защиты—очки, наушники;
- ▶ удалите из зоны кошения все предметы, которые могут повредить режущий инструмент изделия или быть захвачены и выброшены из-под движущихся частей инструмента;
- ▶ убедитесь, что вал не заблокирован. Вы убрали ключ и иные посторонние предметы от вращающихся частей изделия.

Порядок работы

⚠ ВНИМАНИЕ

Во избежание травм и повреждений не работайте с изделием при влажной траве.

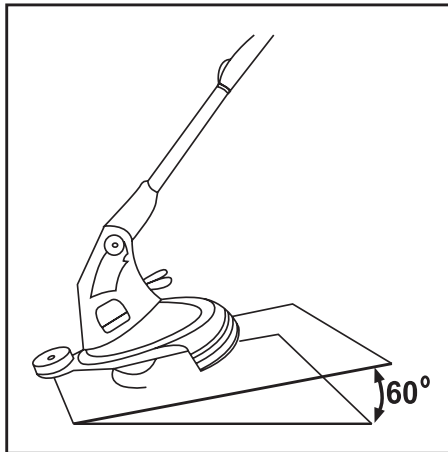
Для включения изделия нажмите кнопку блокировки 1 и, не отпуская ее, нажмите клавишу 2 выключателя.

⚠ ВНИМАНИЕ

Перед началом кошения дождитесь полной раскрутки двигателя.

Кошение производите:

- ▶ удерживая штангу в положении, при котором режущая плоскость лески расположена приблизительно под углом 60° земле;



- ▶ при максимальных оборотах (для большей эффективности);
- ▶ вдали от стволов деревьев, фундаментов, бордюров и проч. или используя упорное колесо 7 для предотвращения повреждения леской цветов или ограды, а также повреждения самой лески от контакта с твердыми предметами;

⚠ ВНИМАНИЕ

Контакт вращающейся лески с твердыми предметами (стволами, корнями, строениями и прочими) вызывает повышенные вибрацию и износ лески.

- ▶ слева направо (в направлении вращения режущего инструмента);
- ▶ в несколько проходов при высоте растительности более 20 см, с последовательным понижением высоты кошения.

При кошении леска расходуется. Скорость расхода зависит от нескольких факторов (тип лески, тип скашиваемой растительности). Для выпуска лески (кроме ЗТЭ-550) необходимо кратко ударить нижней частью катушки об землю (при вращении катушки), избегая удара о камень. Леска будет выпущена на несколько сантиметров, излишки обрежутся ножом 11.

ВОЗМОЖНЫЕ НЕИСПРАВНОСТИ И МЕТОДЫ ИХ УСТРАНЕНИЯ

Неисправность	Возможная причина	Действия по устранению
Изделие не включается	Нет напряжения в сети	Проверьте напряжение в сети
	Полный износ щеток	Обратитесь в сервисный центр для замены
	Неисправен электрический компонент, поврежден кабель	Обратитесь в сервисный центр для ремонта или замены
	Заклинивание вала	Обратитесь в сервисный центр для ремонта
Двигатель работает, но катушка не вращается	Катушка не затянута, проворачивается	Затяните катушку
	Срезана резьба крепления катушки или поломка самой катушки	Обратитесь в сервисный центр для ремонта или замены
Повышенная вибрация изделия	Контакт с твердыми предметами	Исключите контакт
	Ослабление затяжки катушки или резьбовых соединений	Затяните катушку или резьбовые соединения
	Детали механизма сильно изношены	Обратитесь в сервисный центр для ремонта
Результат кошения неудовлетворительный	Кошение на низких оборотах	Увеличьте обороты двигателя, уменьшив подачу триммера или высоту кошения
	Слишком густая растительность	Уменьшите высоту кошения или пропустите это место
	Износ лески	Выпустите леску
	Слишком быстрое движение вдоль участка кошения	Уменьшите скорость обработки
Леска не выпускается	Леска закончилась	Замените леску или катушку
	Загрязнение катушки или заклинивание барабана лески	Очистите катушку, освободите барабан
	Леска в катушке перекрутилась, запуталась	Распутайте леску, замените катушку
	Леска спеклась от температуры	Разделите леску или замените катушку

Таблица совместимости катушек и лесок

Триммер	Катушка			Леска							
	70111-1.5	70112-2.5	70113-3.5	70101-1.3-15	70101-1.6-15	70101-2.0-15	70101-2.4-15	70102-1.3-15	70102-1.6-15	70102-2.0-15	70102-2.4-15
ЗТЭ-250				+	+			+	+		
ЗТЭ-350				+	+	+		+	+	+	
ЗТЭ-450				+	+	+		+	+	+	
ЗТЭ-550				+	+			+	+		
ЗТЭ-1000	+				+	+	+		+	+	+
ЗТЭ-1200		+	+				+	+		+	+

ния инструмента не по назначению, во время использования при ненормальных условиях окружающей среды, ненадлежащих производственных условий, вследствие перегрузок или недостаточного, ненадлежащего технического обслуживания или ухода. К безусловным признакам перегрузки изделия относятся, помимо прочих: появление цветов побежалости, одновременный выход из строя ротора и статора, деформация или оплавление деталей и узлов изделия, потемнение или обугливание проводов электродвигателя под действием высокой температуры

в) При использовании изделия в условиях высокой интенсивности работ и сверхтяжелых нагрузок

г) На профилактическое и техническое обслуживание инструмента, например: смазку, промывку

д) Неисправности инструмента вследствие использования принадлежностей, сопутствующих и запасных частей, которые не являются оригинальными принадлежностями/частями «ЗУБР»

е) На механические повреждения (трещины, сколы и т.д.) и повреждения, вызванные воздействием агрессивных сред, высокой влажности и высоких температур, попаданием инородных предметов в вентиляционные отверстия электроинструмента, а также повреждения, наступившие вследствие неправильного хранения и коррозии металлических частей

ж) Принадлежности, быстроизнашивающиеся части и расходные материалы, вышедшие из строя вследствие нормального износа, такие как: приводные ремни, аккумуляторные блоки, стволы, направляющие ролики, защитные кожухи, цанги, патроны, подошвы, пильные цепи, пильные шины, звездочки, шины, угольные щетки, ножи, пилки, абразивы, сверла, буры, леска для триммера и т.п.

з) Инструмент, в конструкцию которого были внесены изменения или дополнения

и) Незначительное отклонение от заявленных свойств инструмента, не влияющее на его ценность и возможность использования по назначению

4) Устранение неисправностей, признанных нами как гарантийный случай, осуществляется на выбор компании «ЗУБР» посредством ремонта или замены неисправного инструмента на новый (возможно и на модель следующего поколения). Замененные инструменты и детали переходят в собственность компании.

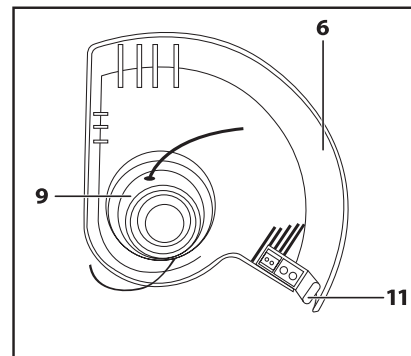
5) Гарантийные претензии принимаются в течение гарантийного срока. Для этого предъявите или отправьте неисправный инструмент в указанный в документации (на сайте www.zubr.ru) сервисный центр, приложив заполненный гарантийный талон, подтверждающий дату покупки товара и его наименование. В случае действия расширенной 60-месячной или расширенной 36-месячной гарантии на основании упомянутой выше регистрации, к инструменту следует приложить и регистрационный сертификат расширенной гарантии.

Инструмент, отосланный дилеру или в сервисный центр в частично или полностью разобранном виде, под действие гарантии не подпадает. Все риски по пересылке инструмента дилеру или в сервисный центр несет владелец инструмента.

6) Другие претензии, кроме упомянутого права на бесплатное устранение недостатков инструмента, под действие нашей гарантии не подпадают.

7) После гарантийного ремонта на условиях расширенной гарантии, срок расширенной гарантии инструмента не продлевается и не возобновляется.

8) Срок службы изделия составляет 5 лет.



При полном расходе лески рекомендуем заменить катушку на новую (таблицу соответствия артикулов катушек и лесок - см. стр. 11).

По окончании работы выключите изделие, отпустив выключатель 2.

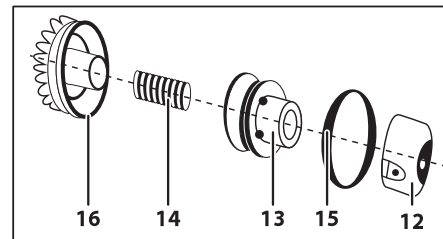
Обязательно очистите кожух изделия СРАЗУ после окончания работы, т.к. налипшая трава после высыхания очищается с трудом.

Периодическое обслуживание

⚠ ВНИМАНИЕ

Все работы по обслуживанию производите только при отключенном от электрической сети изделии.

В процессе работы необходима периодическая, по мере износа, замена лески. Для этого:



▶ удерживая катушку за нижнюю половину 16, прижмите крышку 12 вниз и поверните против часовой стрелки. Снимите верхнюю часть;

▶ извлеките шпульку 14 из катушки;

▶ тщательно очистите катушку от загрязнений и остатков лески. Если катушка повреждена, ее следует заменить полностью;

▶ приготовьте около 7 метров новой лески соответствующего диаметра (см. технические характеристики Вашего изделия);

▶ сложите ее пополам, оставив один конец длиннее другого на 10-15 см;

▶ вставьте место перегиба в прорезь разделительной перегородки двух секций барабана;

▶ намотайте свободные концы лески на соответствующие секции барабана в направлении стрелки (на корпусе барабана), не допуская их перехлеста;

▶ проденьте оставшиеся 20-25 см лески в отверстия крышки 12;

▶ вставьте шпульку в корпус катушки, установив под шпульку пружину;

▶ установите катушку на вал и оденьте верхнюю часть, после чего прижмите ее и поверните ее по часовой стрелке до упора;

▶ нажав на катушку, вытяните концы лески полностью наружу.

▶ также Вы можете полностью заменить катушку на новую (в соответствии с таблицей на стр. 11).

Рекомендации по эксплуатации

Убедитесь, что напряжение Вашей сети соответствует номинальному напряжению изделия.

Включайте изделие только когда Вы готовы к работе.

Перед первым использованием или после долгого хранения включите изделие и дайте ему поработать 5–10 с на холостом ходу. Если в это время Вы услышите посторонний шум, почувствуете сильную вибрацию или запах гари, выключите изделие, выньте вилку шнура питания из розетки и установите причину этого явления. Не включайте изделие, прежде чем будет найдена и устранена причина неисправности.

Перед включением изделия убедитесь, что вал не заблокирован, Вы убрали ключ и иные посторонние предметы от вращающихся частей изделия.

При работе изделия расположите сетевой кабель таким образом, чтобы он не мог быть поврежден:

- ▶ детьми и животными;
- ▶ при хождении, постригании травы, перемещении садовой техники, копании и других работах на участке;
- ▶ при воздействии тепла, солнечного света, осадков, удобрений и других химических веществ.

При необходимости, уберите его в защитный канал.

Изделие **НЕ ИМЕЕТ** защиты от влаги. Поэтому не используйте его при сырой растительности (при росе, после дождя), а также при возможности осадков и регулярно проверяйте внешним осмотром корпус изделия и кабель на отсутствие видимых механических повреждений (сколы, трещины, истирание, порезы, расслоения).

При повреждении корпуса или электрического кабеля обратитесь в сервисный центр для ремонта или замены.

Используйте изделие для кошения только травы. **НЕ ИСПОЛЬЗУЙТЕ** его для кошения более грубой растительности (кустов, молодняка деревьев и т. д.).

Изделие охлаждается окружающим воздухом. Поэтому не допускайте работы изделия с перекрытыми воздухозаборными отверстиями и регулярно (**ОБЯЗАТЕЛЬНО** после каждого использования) очищайте их от продуктов кошения.

Изделие не требует другого обслуживания.

Все другие виды технического обслуживания и ремонта должны проводиться только специалистами сервисных центров.

Следите за исправным состоянием изделия. В случае появления подозрительных запахов, дыма, огня, искр следует выключить аппарат, отключить его от сети и обратиться в специализированный сервисный центр.

Если Вам что-то показалось ненормальным в работе изделия, немедленно прекратите его эксплуатацию.

В силу технической сложности изделия, критерии предельных состояний не могут быть определены пользователем самостоятельно. В случае

явной или предполагаемой неисправности обратитесь к разделу «Возможные неисправности и методы их устранения». Если неисправности в перечне не оказалось или Вы не смогли устранить ее, обратитесь в специализированный сервисный центр. Заключение о предельном состоянии изделия или его частей сервисный центр выдает в форме соответствующего Акта.

Инструкции по безопасности

Перед началом работы осмотрите и визуально проверьте изделие и сетевой кабель на отсутствие видимых механических повреждений.

При повреждении корпуса или электрического кабеля **НЕ ИСПОЛЬЗУЙТЕ** изделие, но обратитесь в сервисный центр для ремонта или замены.

Не допускайте детей и лиц, незнакомых с правилами эксплуатации и требованиями настоящей инструкции, к каким-либо операциям и работам с изделием.

Не допускайте присутствия посторонних лиц на расстоянии менее 15 м от места производства работ.

Не включайте и не эксплуатируйте изделие со снятыми защитными кожухами.

Работа без защитного кожуха **ЗАПРЕЩАЕТСЯ**.

Не прикасайтесь к работающим, движущимся (в том числе под кожухами, крышками) частям изделия. Не пытайтесь удерживать или тормозить движущиеся части изделия.

НИ В КОЕМ СЛУЧАЕ не устанавливайте на изделие другие режущие инструменты (ножи, пильные и зубчатые диски) - это может привести к травмам и повреждениям изделия.

Не производите очистку корпуса и любые другие работы, не отключив предварительно изделие от сети

Условия транспортирования, хранения и утилизации

Храните изделие в надежном, сухом и недоступном для детей месте.

Хранение и транспортирование изделия осуществляйте в коробках или кейсах.

Отслужившее срок службы изделие, дополнительные принадлежности и упаковку следует экологически чисто утилизировать.

Гарантийные обязательства

Мы постоянно заботимся об улучшении качества обслуживания наших потребителей, поэтому, если у Вас возникли нарекания на качество и сроки проведения гарантийного ремонта, пожалуйста, сообщите об этом в службу поддержки «ЗУБР» по электронной почте на адрес: zubr@zubr.ru.

Данная гарантия не ограничивает право покупателя на претензии, вытекающие из договора купли-продажи, а также не ограничивает законные права потребителей.

Мы предоставляем гарантию на инструменты «ЗУБР» на следующих условиях:

- 1) Гарантия предоставляется в соответствии с нижеперечисленными условиями (№ 2–8) путем бесплатного устранения недостатков инструмента в течение установленного гарантийного срока, которые доказано обусловлены дефектами материала или изготовления.
- 2) Гарантийный срок начинается со дня покупки инструмента первым владельцем.

Базовая гарантия

Гарантийный срок составляет 36 месяцев со дня продажи, только при безусловно бытовом использовании инструмента для личных нужд.

Гарантийный срок составляет 12 месяцев со дня продажи при применении инструмента для работ, связанных с профессиональной деятельностью, в условиях нагрузок средней интенсивности, за исключением промышленных и промышленных работ в условиях высокой интенсивности и сверхтяжелых нагрузок.

Расширенная гарантия

Для всех электроинструментов, купленных после 15.02.2012г., гарантийный срок продлевается до 60 месяцев при условии безусловно бытового применения, и 36 месяцев в случае применения для работ, связанных с профессиональной деятельностью, в условиях нагрузок средней интенсивности, за исключением промышленных и промышленных работ в условиях высокой интенсивности и сверхтяжелых нагрузок.

Расширенная гарантия предоставляется только при условии, если владелец регистрирует инструмент в течение 4 недель с момента покупки на сайте компании «ЗУБР».

Регистрация осуществляется только на сайте производителя www.zubr.ru в разделе Сервис. Подтверждением участия в программе расширенной гарантии конкретного инструмента и корректной регистрации инструмента является регистрационный сертификат, который следует распечатать на принтере во время регистрации. Регистрация возможна только после подтверждения покупателем согласия на сохранение личных данных, запрашиваемых в процессе регистрации.

3) Гарантия не распространяется на:

- а) Детали, подверженные рабочему и другим видам естественного износа, а также на неисправности инструмента, вызванные этими видами износа
- б) Неисправности инструмента, вызванные несоблюдением инструкций по эксплуатации или произошедшие вследствие использова-