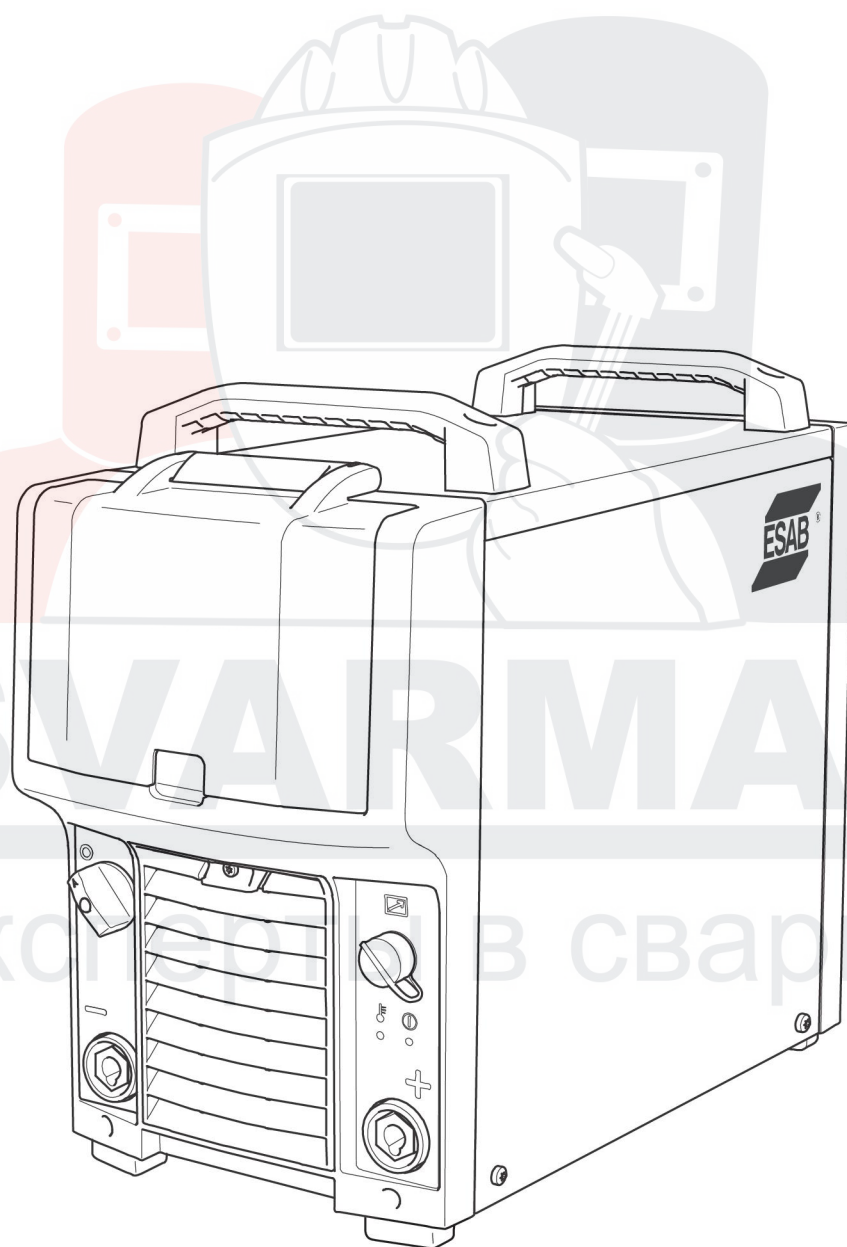




Mig 4004i, Mig 5004i



Инструкция по эксплуатации



DECLARATION OF CONFORMITY

According to

The Low Voltage Directive 2006/95/EC, entering into force 16 January 2007

The EMC Directive 2004/108/EC, entering into force 20 July 2007

Type of equipment

Arc welding power source

Type designation

Mig 4004i, from serial number 145 xxx xxxx (2011 w.45)

Mig 5004i, from serial number 145 xxx xxxx (2011 w.45)

Mig 4004i, Mig 5004i are members of the ESAB product family Origo™

Brand name or trade mark

ESAB

Manufacturer or his authorized representative established within the EEA:

Name, address, phone, website:

ESAB AB

Lindholmsallén 9

Box 8004, 402 77 GÖTEBORG, Sweden

Phone: +46 31 509 000

Website: www.esab.com

The following harmonized standards, in force within the EEA, has been used in the design:

EN 60974-1, Arc welding equipment – Part 1: Welding power sources

EN 60974-10, Arc welding equipment – Part 10: Electromagnetic compatibility (EMC) requirements

Additional information:

Restrictive use, Class A equipment, intended for use in locations other than residential.

By signing this document, the undersigned declares as manufacturer, or the manufacturer's authorized representative established within EEA, that the equipment in question complies with the safety requirements stated above.

Date

2012-09-27

Signature

Jerker Funnemark
Clarification

Position

Managing Director
Equipment & Automation

СОДЕРЖАНИЕ

1	ТЕХНИКА БЕЗОПАСНОСТИ	4
2	ВВЕДЕНИЕ	7
	2.1 Оборудование.....	7
3	ТЕХНИЧЕСКИЕ ХАРАКТЕРИСТИКИ	8
4	УСТАНОВКА	10
	4.1 Расположение	10
	4.2 Инструкции по подъему.....	10
	4.3 Питание от сети	11
5	ПОРЯДОК РАБОТЫ	14
	5.1 Соединения и устройства управления	15
	5.2 Обозначения	15
	5.3 Подключение сварочного и обратного кабелей.....	15
	5.4 Включение и отключение источника питания	16
	5.5 Управление вентиляторами	16
	5.6 Защита от перегрева.....	16
	5.7 Пульт дистанционного управления.....	16
	5.8 VRD (устройство понижения напряжения)	16
	5.9 Сварка методом MIG/MAG и FCAW-S	16
	5.10 Сварка покрытым электродом (ММА).....	17
6	ТЕХНИЧЕСКОЕ ОБСЛУЖИВАНИЕ	18
	6.1 Проверка и чистка	18
	6.2 Сварочная горелка.....	19
7	ВЫЯВЛЕНИЕ НЕИСПРАВНОСТЕЙ	20
8	ИНФОРМАЦИЯ ДЛЯ ЗАКАЗА ЗАПАСНЫХ ЧАСТЕЙ	21
	СХЕМА	22
	НОМЕРА ДЛЯ ЗАКАЗА	23
	ПЕРЕЧЕНЬ ЗАПАСНЫХ ЧАСТЕЙ	24
	ПРИНАДЛЕЖНОСТИ	25

1 ТЕХНИКА БЕЗОПАСНОСТИ

Пользователи оборудования компании ESAB несут полную ответственность за соблюдение всеми лицами, работающими с оборудованием или вблизи от него, всех соответствующих мер безопасности. Меры безопасности должны соответствовать требованиям, которые распространяются на данный тип сварочного оборудования. В дополнение к стандартным правилам, относящимся к рабочему месту, необходимо выполнять следующие рекомендации.

Все работы должны выполняться прошедшим обучение персоналом, хорошо знакомым с эксплуатацией оборудования. Неправильная эксплуатация оборудования может привести к возникновению опасных ситуаций, следствием которых может стать получение травм оператором и повреждение оборудования.

1. Все лица, использующие оборудование, должны быть ознакомлены с:
 - правилами его эксплуатации;
 - расположением органов аварийного останова;
 - их функционированием;
 - соответствующими правилами техники безопасности;
 - сваркой и резкой, а также другим применением оборудования.
2. Оператор должен убедиться в том, что:
 - в пределах рабочей зоны оборудования, при его запуске, не находятся люди, не имеющие соответствующего разрешения;
 - при загорании дуги обеспечивается соответствующая защита персонала.
3. Рабочее место:
 - должно соответствовать выполняемой работе;
 - не должно быть подвержено сквознякам.
4. Средства индивидуальной защиты:
 - Во всех случаях используйте рекомендованные средства индивидуальной защиты, такие как защитные очки, огнестойкую одежду, защитные перчатки.
 - Запрещается носить незакрепленные предметы одежды и украшения, такие как шейные платки, браслеты, кольца, и т. д., которые могут зацепиться за детали оборудования или вызвать ожоги.
5. Общие меры безопасности:
 - Убедитесь в том, что обратный кабель надежно закреплен.
 - К работе с высоковольтным оборудованием **может быть допущен только квалифицированный электрик.**
 - Соответствующие средства пожаротушения должны быть четко обозначены и находиться поблизости.
 - Смазку или техническое обслуживание **не** следует выполнять во время работы оборудования.



ВНИМАНИЕ!

Нельзя использовать источник питания для отогревания замерзших труб.



ВНИМАНИЕ!

Дуговая сварка и резка могут быть опасными для сварщика и других людей. При выполнении сварки или резки примите меры предосторожности. Проконсультируйтесь у работодателя о безопасных приемах работы, которые должны основываться на информации, предоставляемой производителем, об опасностях имеющихся место в процессе выполнения работ.

ПОРАЖЕНИЕ ЭЛЕКТРИЧЕСКИМ ТОКОМ может быть смертельным

- Монтаж и заземление аппарата должны выполняться в соответствии с существующими стандартами.
- Не касайтесь к электрических деталей или электродов, находящихся под напряжением, открытыми участками кожи, влажными перчатками или мокрой одеждой
- Обеспечьте индивидуальную изоляцию от земли и обрабатываемой детали
- Убедитесь в безопасности своего рабочего положения.

ПАРЫ И ГАЗЫ могут быть опасными для здоровья

- Держите голову в стороне от выделяющихся паров
- Используйте вентиляцию, вытяжку в районе горения дуги или и то и другое, для того чтобы отвести пары и газы из зоны дыхания и из участка в целом.

ИЗЛУЧЕНИЕ ДУГИ может вызвать повреждение органов зрения и ожоги на коже.

- Обеспечьте защиту глаз и тела. Пользуйтесь правильно подобранными сварочным щитком и светофильтрами, надевайте защитную одежду
- Обеспечьте защиту стоящих рядом людей с помощью соответствующих экранов или шторок

ОПАСНОСТЬ ВОЗГОРАНИЯ

- Искры (брызги) могут вызвать пожар. Убедитесь в том, что поблизости нет воспламеняемых материалов

ШУМ — чрезмерный шум может привести к повреждению органов слуха

- Пользуйтесь средствами защиты органов слуха. Применяйте наушники или другие средства защиты органов слуха. Пользуйтесь средствами защиты органов слуха. Используйте наушники или другие средства защиты органов слуха.
- Предупредите стоящих рядом людей об опасности.

НЕПРАВИЛЬНОЕ ФУНКЦИОНИРОВАНИЕ — в случае неправильного функционирования обратитесь за помощью к специалистам.

Прежде чем приступить к монтажу установки или ее эксплуатации, тщательно изучите содержание руководства по эксплуатации.

ОБЕСПЕЧЬТЕ СОБСТВЕННУЮ ЗАЩИТУ И ЗАЩИТУ ДРУГИХ ЛЮДЕЙ!



ОСТОРОЖНО!

Данное изделие предназначено только для дуговой сварки.



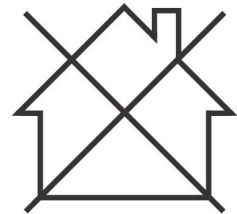
ОСТОРОЖНО!

Прежде чем приступить к монтажу установки или ее эксплуатации, тщательно изучите содержание руководства по эксплуатации.



ОСТОРОЖНО!

Оборудование класса А не предназначено для использования в жилых помещениях, где электроснабжение осуществляется из бытовых сетей низкого напряжения. В таких местах могут появиться потенциальные трудности обеспечения электромагнитной совместимости оборудования класса А вследствие кондуктивных и радиационных помех.



ВНИМАНИЕ!

Отправляйте подлежащее утилизации электронное оборудование на предприятия по переработке отходов!

В соответствии с Европейской Директивой 2012/19/ЕС по утилизации электрического и электронного оборудования, и при ее осуществлении в соответствии с национальными законодательными актами, электрическое и/или электронное оборудование, которое достигло предельного срока эксплуатации, должно отправляться на предприятия по переработке отходов.

В качестве ответственного лица за оборудование вы отвечаете за получение информации по утвержденным станциям сбора отходов.

Для получения подробной информации обращайтесь к ближайшему дилеру компании ESAB.



Компания ESAB готова предоставить вам все средства защиты и принадлежности, необходимые для выполнения сварочных работ.

2 ВВЕДЕНИЕ

Mig 4004i и **Mig 5004i** представляют собой источники сварочного тока для сварки в среде инертного или активного газа (MIG/MAG), для дуговой сварки порошковой проволокой (FCAW-S) и сварки электродом с покрытием (MMA).

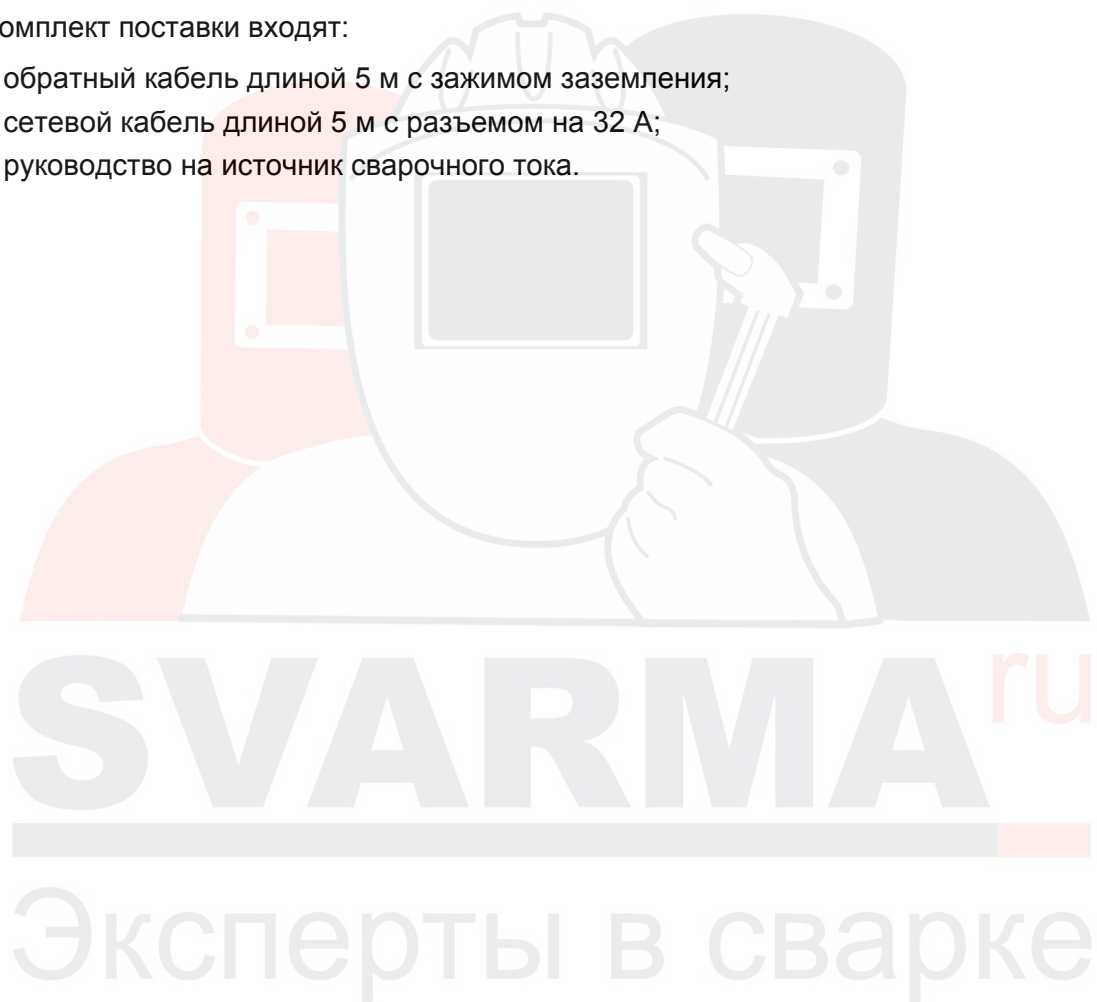
Блок питания предназначен для использования с блоком подачи проволоки Feed 3004/4804.

Принадлежности, предлагаемые компанией **ESAB** для данного изделия, представлены в разделе «ПРИНАДЛЕЖНОСТИ» этого руководства.

2.1 Оборудование

В комплект поставки входят:

- обратный кабель длиной 5 м с зажимом заземления;
- сетевой кабель длиной 5 м с разъемом на 32 А;
- руководство на источник сварочного тока.



3 ТЕХНИЧЕСКИЕ ХАРАКТЕРИСТИКИ

	Mig 4004i	Mig 5004i
Напряжение питания	380-440 В, +/- 10%, 3~ 50/60 Гц	380-440 В, +/- 10%, 3~ 50/60 Гц
Источник питания, S_{сc мин}	1,8 МВА	2,2 МВА
Питание от сети, Z_{макс.}	-	0,22 Ом
Первичный ток I_{макс.}	26 А	36 А
Потребляемая мощность холостого хода в режиме энергосбережения, 6,5 мин после сварки	40 W	40 W
Диапазон регулировки		
MIG/MAG	16 A/15 B — 400 A/34 B	16 A/15 B - 500 A/39 B
MMA	16 A/20 B - 400 A/36 B	16 A/21 V - 500 A/40 B
Допустимая нагрузка при MIG/MAG		
Коэффициент нагрузки 60 %	400 A/34 B	500 A/40 B
Коэффициент нагрузки 80 %	-	400 A/34 B
Коэффициент нагрузки 100%	350 A/31,5 B	350 A/31,5 B
Допустимая нагрузка при сварке MMA		
Коэффициент нагрузки 60 %	400 A/36 B	500 A/40 B
Коэффициент нагрузки 80 %	-	400 A/36 B
Коэффициент нагрузки 100%	350 A/34 B	350 A/34 B
Коэффициент мощности при максимальном токе	0,93	0,95
КПД при максимальном токе	89 %	89 %
Напряжение холостого хода		
Функция VRD выключена ¹⁾	55 V	55 V
Функция VRD включена ¹⁾	<35 В	<35 В
Рабочая температура	от -10 до +40 °С	от -10 до +40 °С
Температура для транспортировки	от -20 до +55°С	от -20 до +55°С
Постоянный уровень звукового давления в режиме ожидания	< 70 дБ (А)	< 70 дБ (А)
Размеры (д х ш х в)	610 × 250 × 445 мм	610 × 250 × 445 мм
Вес	46 кг	46 кг
Класс изоляции	H	H
Класс защиты корпуса	IP 23	IP 23
Класс применения	S	S

1) Пояснения по функции VRD приведены в главе "VRD (устройство понижения напряжения)"

Питание от сети, S_{сc мин.}

3 ТЕХНИЧЕСКИЕ ХАРАКТЕРИСТИКИ

Минимальная мощность при коротком замыкании сети в соответствии со стандартом IEC 61000-3-12.

Питание от сети, $Z_{\text{макс}}$.

Максимально допустимое сопротивление сети в соответствии со стандартом IEC 61000-3-11.

Рабочий цикл

Рабочим циклом называется время, выраженное в процентах от периода продолжительностью десять минут, в течение которого вы можете производить сварку или резку с определенной нагрузкой без риска перегрузки. Рабочий цикл указан для температуры 40 °C / 104 °F.

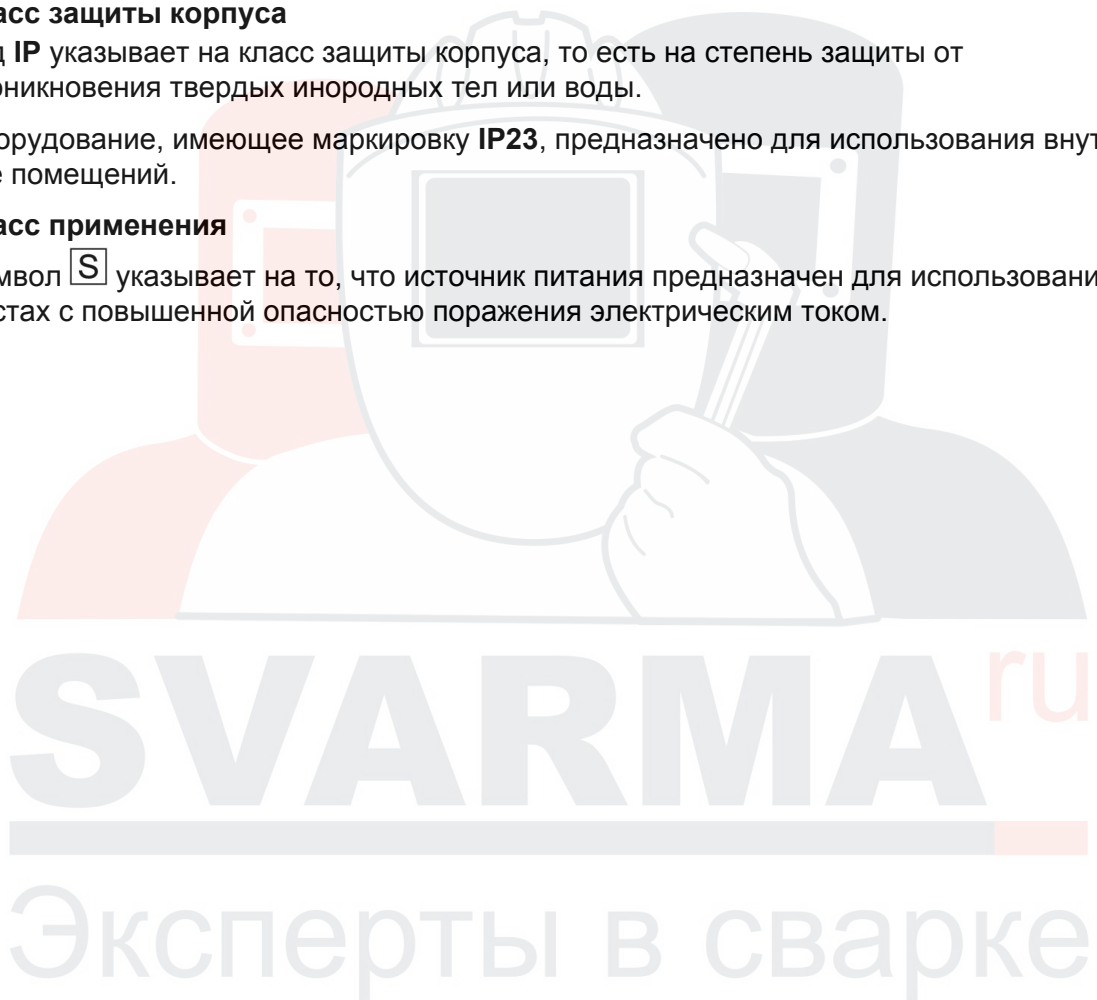
Класс защиты корпуса

Код **IP** указывает на класс защиты корпуса, то есть на степень защиты от проникновения твердых инородных тел или воды.

Оборудование, имеющее маркировку **IP23**, предназначено для использования внутри и вне помещений.

Класс применения

Символ **S** указывает на то, что источник питания предназначен для использования в местах с повышенной опасностью поражения электрическим током.



4 УСТАНОВКА

Монтаж должен выполняться специалистом.



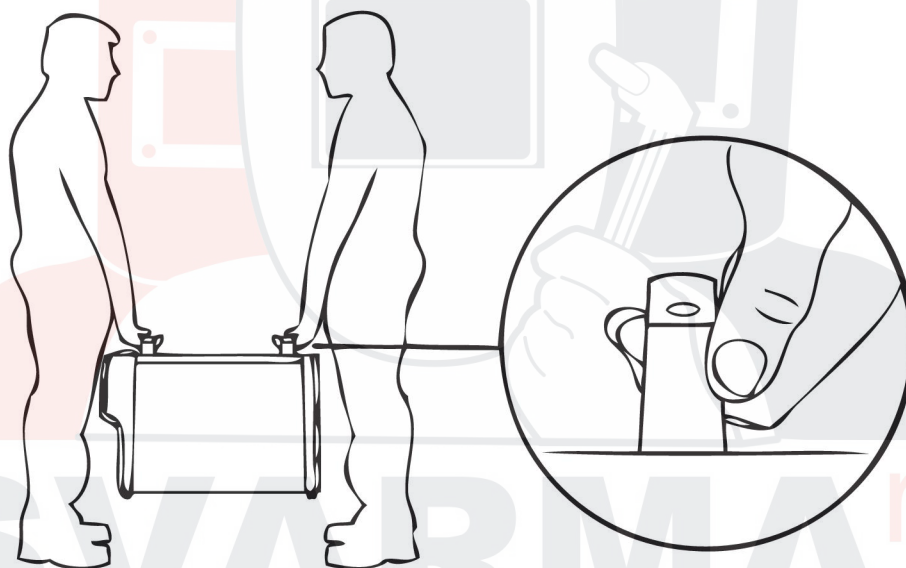
ОСТОРОЖНО!

Данное изделие предназначено для промышленного применения. При использовании в домашних условиях изделие может вызвать радиопомехи. Принятие соответствующих мер безопасности является ответственностью пользователя.

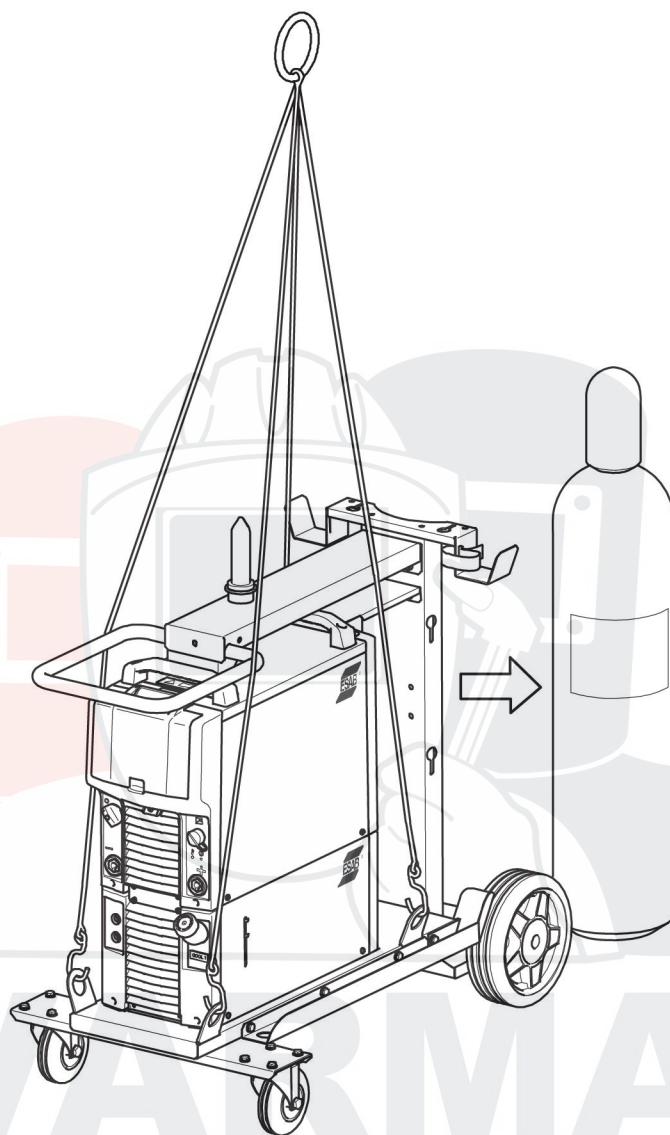
4.1 Расположение

Разместите источник сварочного тока таким образом, чтобы имеющиеся в нем отверстия для подвода и отвода охлаждающего воздуха не были заграждены.

4.2 Инструкции по подъему



Эксперты в сварке



4.3 Питание от сети



ВНИМАНИЕ!

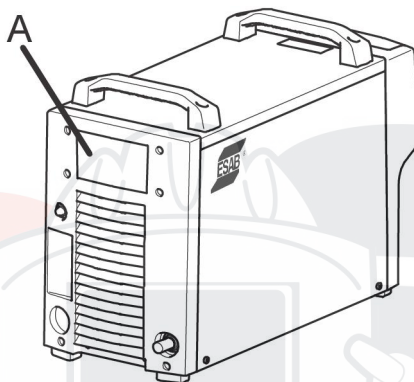
Требования к сетям электроснабжения

Данное оборудование отвечает требованиям IEC 61000-3-12 в отношении мощности при коротком замыкании $S_{sc \text{ мин}}$, которая должна быть выше или равна значению в точке между отводом к абоненту и общественной сетью. Пользователь оборудования или тот, кто его устанавливает, должен проконсультироваться с оператором энергосети по поводу возможности подключения оборудования и соответствия значения мощности при коротком замыкании указанным требованиям: выше или равна значению $S_{sc \text{ мин}}$. Обратитесь к техническим характеристикам, приведенным в разделе "ТЕХНИЧЕСКИЕ ХАРАКТЕРИСТИКИ".

**ВНИМАНИЕ!**

Данный источник питания может подключаться в качестве питающего генератора. Для получения более подробной информации обратитесь к уполномоченным специалистам компании ESAB по обслуживанию.

Убедитесь в том, что блок подключен к сети электропитания с требуемым напряжением и защищен предохранителями требуемого номинала. Необходимо обеспечить защитное заземление в соответствии с действующими нормами.



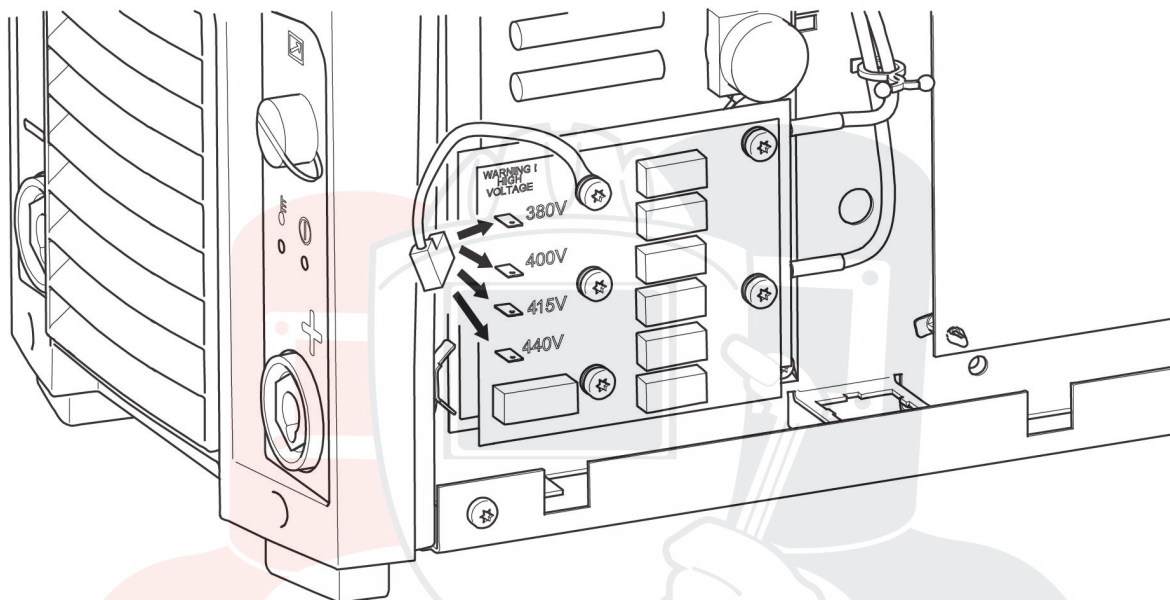
- A. Паспортная табличка с параметрами сети электропитания

Рекомендуемые номиналы предохранителей и минимальная площадь поперечного сечения кабелей

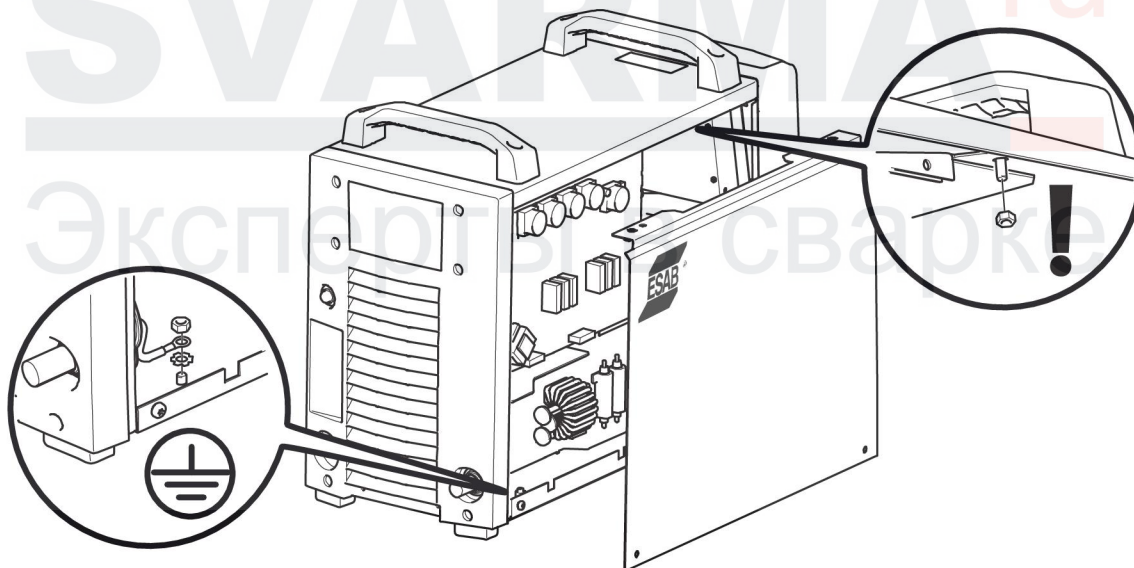
	Mig 4004i	Mig 5004i
Напряжение питания	380—440 В, +/- 10%, 3~50/60 Гц	
Площадь поперечного сечения силового кабеля	4G4 мм ²	4G6 мм ²
Фазный ток I_{эфф.} U_{in} 380 В	21 А	27 А
Предохранитель с защитой от пульсации	25 А	35 А
Предохранитель автоматический выключатель типа С	32 А	32 А
Фазный ток I_{эфф.} U_{in} 400 В	19 А	26 А
Предохранитель с защитой от пульсации	20 А	35 А
Предохранитель автоматический выключатель типа С	32 А	32 А
Фазный ток I_{эфф.} U_{in} 440 В	18,5 А	24 А
Предохранитель с защитой от пульсации	20 А	25 А
Предохранитель автоматический выключатель типа С	32 А	32 А

**ВНИМАНИЕ!**

Приведенные выше значения площади поперечного сечения силовых кабелей и номиналы предохранителей соответствуют шведским нормам. В других странах они могут быть неприменимы: убедитесь в том, что площадь поперечного сечения кабеля и номиналы предохранителей соответствуют национальным нормам.

Инструкция по подключению

Источник питания с завода подключается к напряжению 400 В. Если требуется другое напряжение, кабель на печатной плате необходимо подключить к другим контактам. См. рисунок выше. Эту операцию должен выполнить специалист-электрик.

Замена сетевых кабелей

Если необходимо заменить сетевые кабели, необходимо правильно выполнить подключение заземления снизу платы. На рисунке выше показана правильная последовательность установки шайб, гаек и винтов.

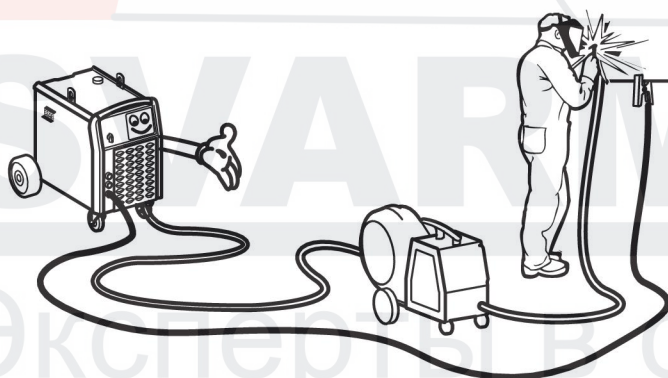
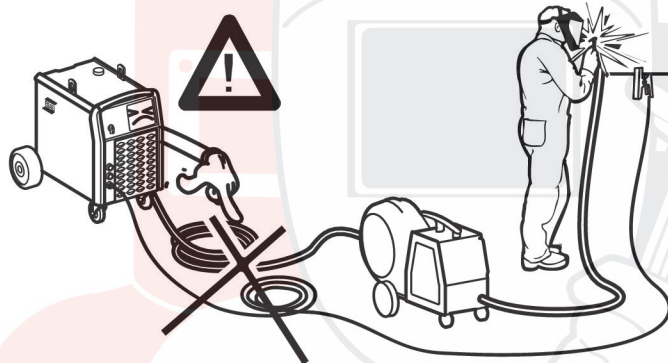
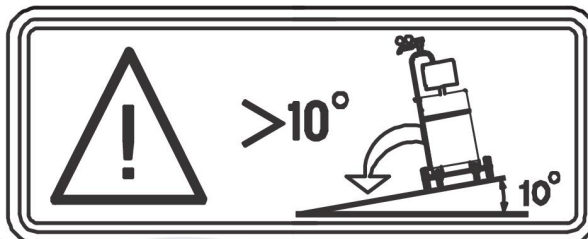
5 ПОРЯДОК РАБОТЫ

Общие правила техники безопасности, которые необходимо соблюдать при эксплуатации оборудования, содержатся в главе «БЕЗОПАСНОСТЬ» этого руководства. Прочтите ее перед началом эксплуатации оборудования!

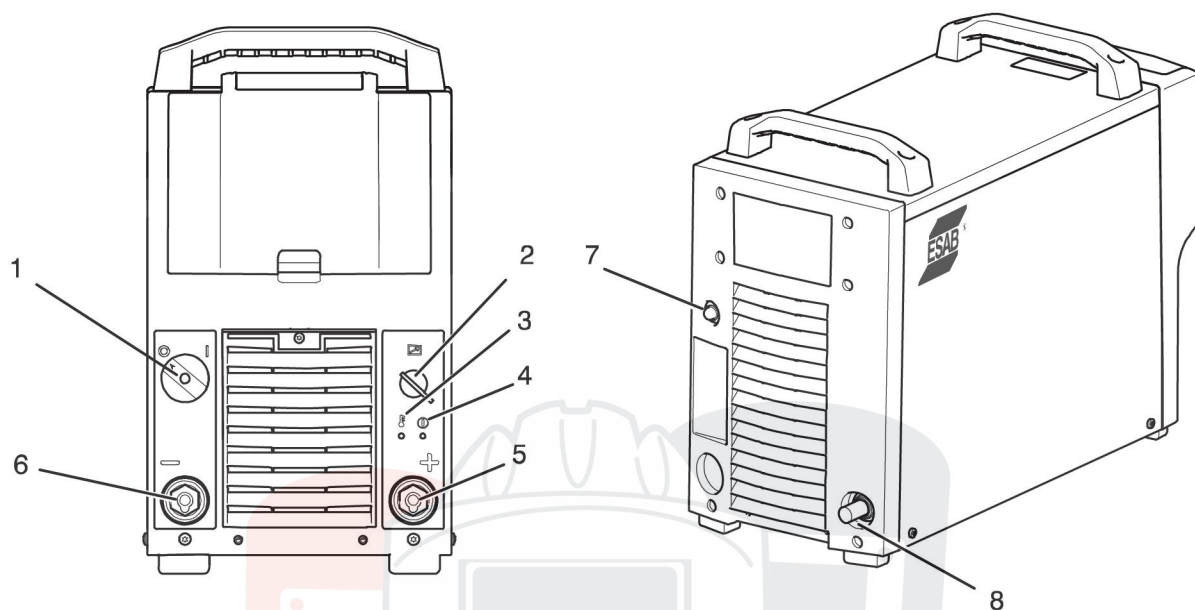


ВНИМАНИЕ!

Закрепляйте оборудование, особенно в тех случаях, когда оно расположено на неровной или наклонной поверхности.



5.1 Соединения и устройства управления



- | | |
|---|--|
| 1. Сетевой выключатель питания, 0 / 1 | 5. Соединение (+) MIG/MAG: сварочный кабель MMA: сварочный или обратный кабель |
| 2. Подсоединение для блока подачи проволоки или блока дистанционного управления | 6. Соединение (-) MIG/MAG: обратный кабель MMA: обратный кабель или сварочный кабель |
| 3. Лампа индикации, перегрев | 7. Предохранитель на входе блока подачи проволоки |
| 4. Индикаторная лампа — источник питания ВКЛ. (ON) | 8. Сетевой кабель |

5.2 Обозначения

	Дистанционное управление (2)		Перегрев (3)
	Питание ВКЛ (ON) (4)		

5.3 Подключение сварочного и обратного кабелей

Источник питания снабжен двумя выходами, положительной клеммой (+) и отрицательной клеммой (-), служащими для подключения сварочного и обратного кабелей. Выбор выхода, к которому подключается сварочный кабель, зависит от типа используемого электрода и способа сварки.

Подключите обратный кабель ко второму выходу на источнике питания. Закрепите контактный зажим обратного кабеля на детали и убедитесь в наличии достаточного контакта между деталью и выходом для подключения возвратного кабеля на источнике питания.

При сварке MMA сварочный кабель можно подключить как к положительной (+), так и к отрицательной (-) клемме в зависимости от типа используемого электрода. Полярность подключения указывается на упаковке электродов.

5.4 Включение и отключение источника питания

Для включения источника питания поверните переключатель (1) в положение «1». Для выключения источника питания поверните переключатель (1) в положение «0». После нештатного или штатного отключения сетевого питания устройства параметры сварки сохраняются и восстанавливаются при последующем включении.

5.5 Управление вентиляторами

Блок питания снабжен таймером, который выключает вентиляторы через 6,5 минут после прекращения сварки и переводит устройство в режим энергосбережения. При возобновлении сварки вентиляторы запускаются вновь. Вентиляторы работают на пониженных оборотах при сварочных токах до 200 А и на полных оборотах при больших токах.

5.6 Защита от перегрева

Источник сварочного тока имеет цепь защиты от перегрева, срабатывающую, когда температура становится слишком высокой. При этом подача сварочного тока прекращается и на панель управления выводится код неисправности. После снижения температуры реле защиты от перегрева автоматически возвращается в исходное положение.

5.7 Пульт дистанционного управления

До включения машины блок дистанционного управления должен быть подключен к разъему дистанционного управления до включения источника питания. При включении блока дистанционного управления панель на блоке подачи проволоки становится неактивной.

5.8 VRD (устройство понижения напряжения)

Когда сварка не выполняется, функция VRD обеспечивает удержание значения напряжения разомкнутой цепи на уровне, не превышающем 35 В. На включение этой функции указывает светодиод VRD.

Когда система обнаруживает начало процесса сварки, функция VRD блокируется.

Если при включенной функции VRD напряжение разомкнутой цепи превышает 35 В, на дисплее отображается сообщение об ошибке (16). Сварка не может быть начата, пока не исчезнет данное сообщение.

5.9 Сварка методом MIG/MAG и FCAW-S

Дуга расплавляет постоянно подающуюся проволоку. Зона сварки защищается атмосферой из защитного газа. При сварке методом MIG/MAG и FCAW-S источник питания дополняется:

- блоком подачи проволоки;
- сварочной горелкой;
- соединительным кабелем между источником питания и блоком подачи проволоки;
- баллоном защитного газа.

5.10 Сварка покрытым электродом (ММА)

Способ ММА называется также сваркой покрытыми электродами. Возбуждение дуги расплавляет электрод, а его покрытие образует защитный шлак.

При сварке покрытыми электродами источник питания дополняется:

- сварочным кабелем с зажимом.



6 ТЕХНИЧЕСКОЕ ОБСЛУЖИВАНИЕ



ВНИМАНИЕ!

Регулярное техническое обслуживание имеет важное значение для безопасной и надежной работы оборудования.

К снятию защитных панелей и проведению работ по текущему ремонту, техническому обслуживанию, или восстановительному ремонту сварочного оборудования допускаются только те лица, которые обладают соответствующими знаниями в области электричества (аттестованный персонал).



ОСТОРОЖНО!

Все гарантийные обязательства поставщика теряют силу в том случае, если заказчик предпринимает самостоятельные попытки устранить неисправность в период действия гарантии.

6.1 Проверка и чистка

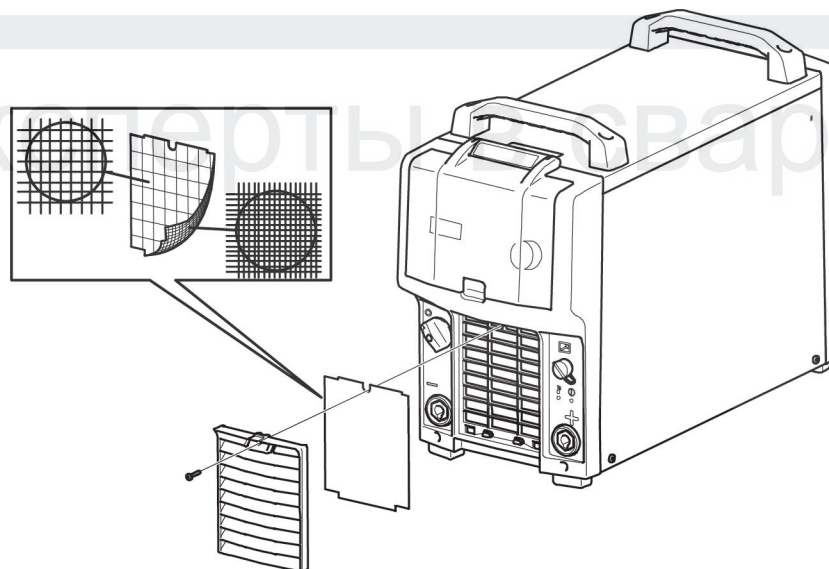
Регулярно проверяйте источник питания, не допуская его загрязнения.

Для чистки источника питания его необходимо регулярно продувать сухим сжатым воздухом при сниженном давлении. Продувку следует производить чаще при работе источника питания в загрязненной среде.

В противном случае произойдет закупорка отверстий для входа и выхода воздуха, которая может вызвать перегрев источника питания. Во избежание этого необходимо регулярно чистить воздушный фильтр.

Очистка или замена противопылевого фильтра:

1. Извлеките противопылевой фильтр, как показано на рисунке.
2. Продуйте фильтр начисто сжатым воздухом (пониженного давления).
3. Убедитесь в том, что фильтр с самой мелкой сеткой установлен на стороне защитной решетки.
4. Установите фильтр на место.



6.2 Сварочная горелка

Для обеспечения надежной сварки необходимо через регулярные промежутки времени чистить и заменять быстроизнашиваемые детали.



7 ВЫЯВЛЕНИЕ НЕИСПРАВНОСТЕЙ

Прежде чем вызывать аттестованного специалиста по обслуживанию, попробуйте самостоятельно выполнить рекомендуемые ниже проверки.

Тип неисправности	Действия
Отсутствие дуги.	<ul style="list-style-type: none"> • Проверьте, включен ли выключатель питания. • Проверьте правильность подключения сварочного и обратного кабелей. • Проверьте, правильно ли задана величина тока.
Прерывание сварочного тока во время сварки	<ul style="list-style-type: none"> • Проверьте, не сработали ли реле защиты от тепловой перегрузки (срабатывание реле определяется по загоранию оранжевой лампы на лицевой панели). • Проверьте сетевые предохранители.
Часто срабатывают реле защиты от тепловой перегрузки	<ul style="list-style-type: none"> • Проверьте, не засорены ли воздушные фильтры. • Убедитесь в том, что не превышены номинальные значения параметров источника питания (т. е. устройство работает без перегрузки).
Низкая эффективность сварки.	<ul style="list-style-type: none"> • Проверьте правильность подключения сварочного и обратного кабелей. • Проверьте, правильно ли задана величина тока. • Убедитесь в том, что используются электроды требуемого типа. • Проверьте сетевые предохранители.

SVARMA
Эксперты в сварке

8 ИНФОРМАЦИЯ ДЛЯ ЗАКАЗА ЗАПАСНЫХ ЧАСТЕЙ



ОСТОРОЖНО!

Работы по ремонту и электрическому монтажу должны выполняться квалифицированным техником ESAB по обслуживанию оборудования. Используйте только оригинальные запасные и изнашиваемые части ESAB.

Mig 4004i, Mig 5004i разработаны и испытаны в соответствии с международными и европейскими стандартами IEC/EN 60974-1 и IEC/EN 60974-10. Обслуживающая организация, выполнившая техническое обслуживание или ремонтные работы, обязана обеспечить дальнейшее соответствие параметров изделия требованиям указанного стандарта.

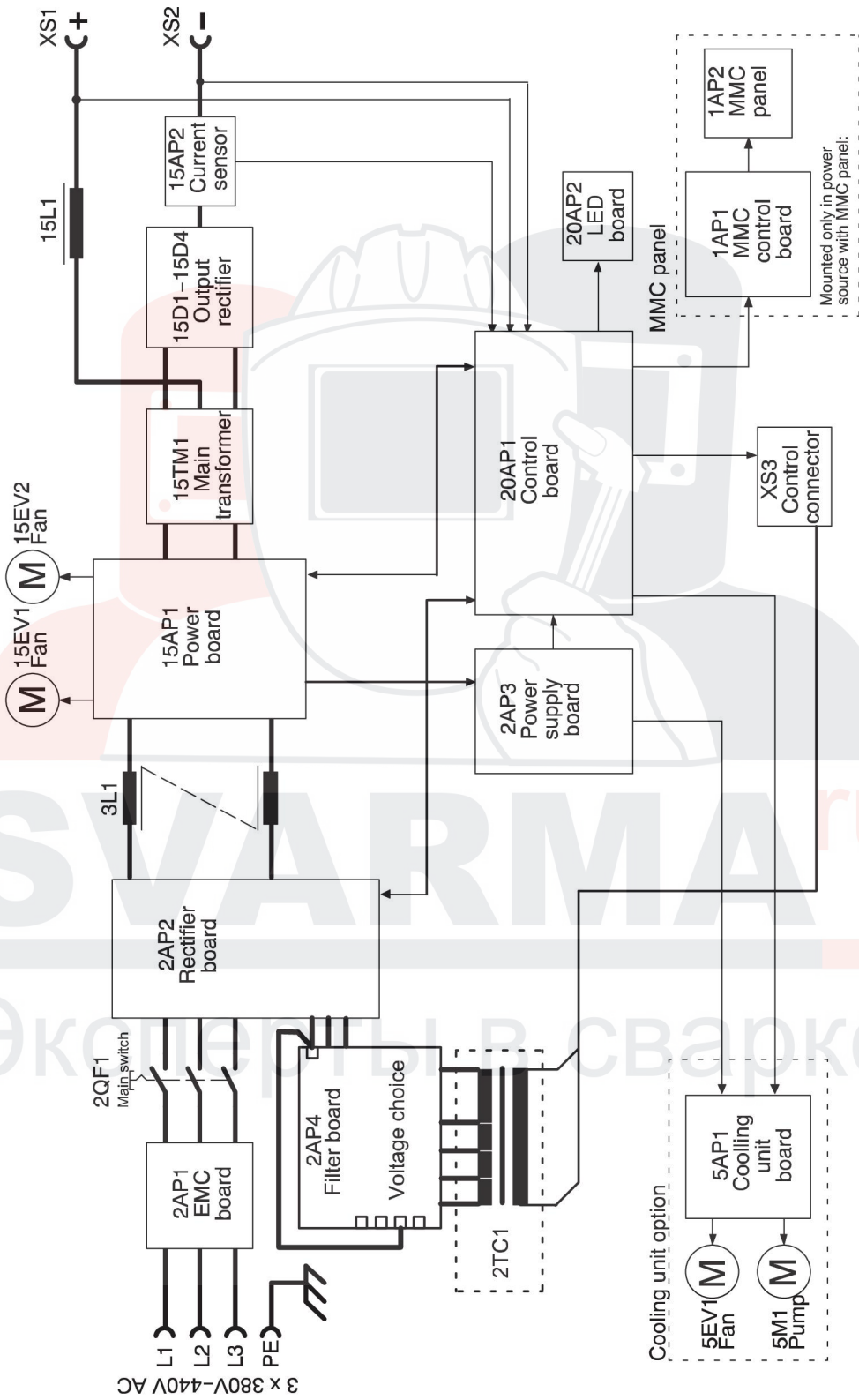
Запасные части следует заказывать только через ближайшего дилера компании ESAB, см. заднюю обложку данного издания. При заказе указывайте тип изделия, серийный номер и номер запасной части по перечню запасных частей. Это упростит отправку и обеспечит ее правильность.



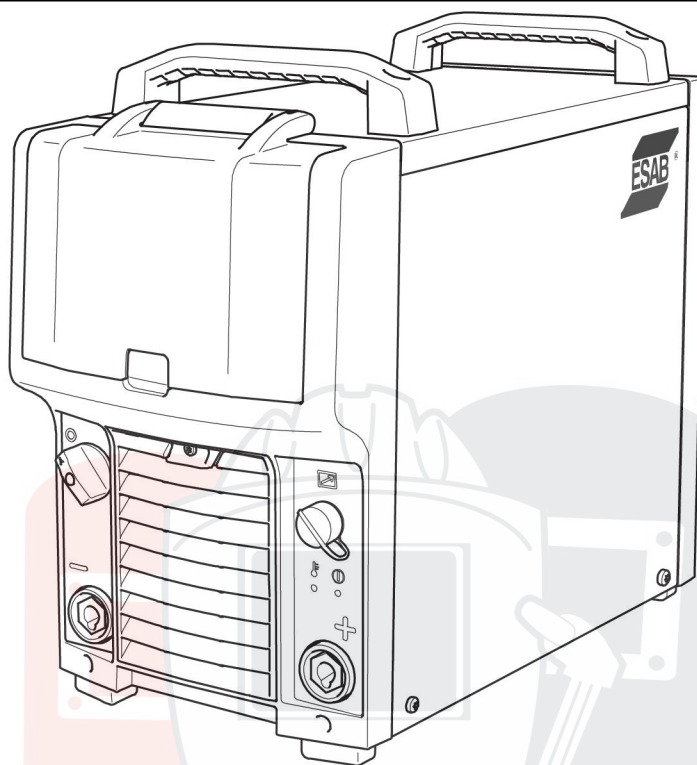
SVARMA ru

Эксперты в сварке

CXEMA



НОМЕРА ДЛЯ ЗАКАЗА



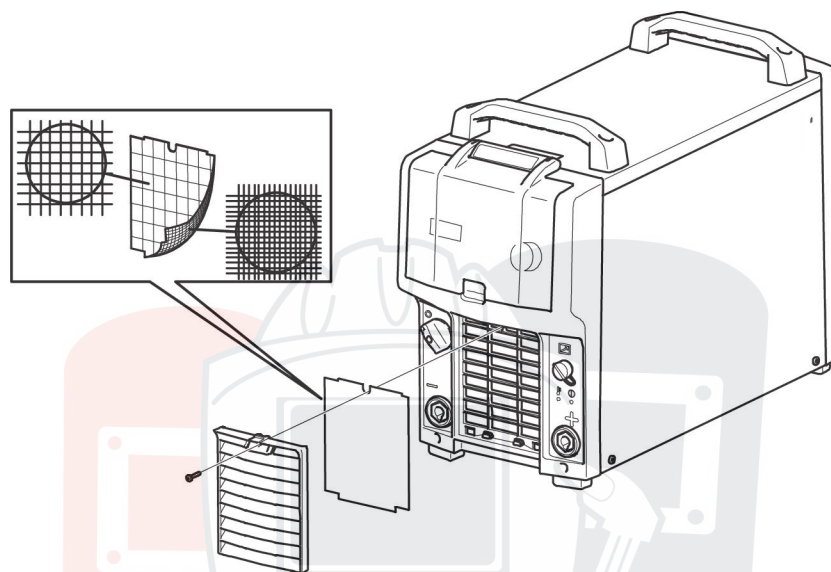
Ordering number	Denomination	Type	Note
0465 154 880	Welding power source	Mig 4004i	
0465 155 880	Welding power source	Mig 5004i	
0459 839 071	Spare parts list	Mig 4004i, Mig 5004i	
0740 800 217	Service manual	Mig 4004i, Mig 5004i	
0462 305 001	Instruction manual	Cooling unit COOL 1	
0444 408 101	Instruction manual	Feed unit Feed 3004/4804	

Руководства по эксплуатации на других языках можно загрузить с веб-сайта www.esab.com.

Эксперты в сварке

ПЕРЕЧЕНЬ ЗАПАСНЫХ ЧАСТЕЙ

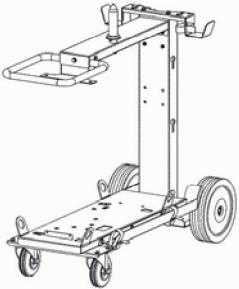
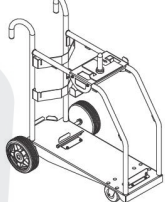
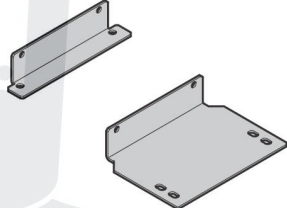
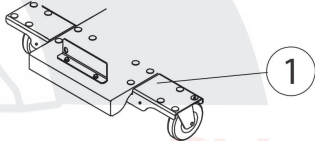


Item	Ordering no.	Denomination
1	0462 197 001	Dust filter



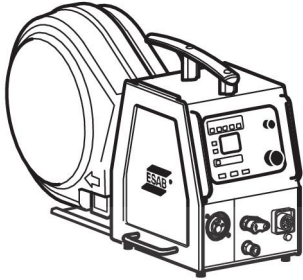
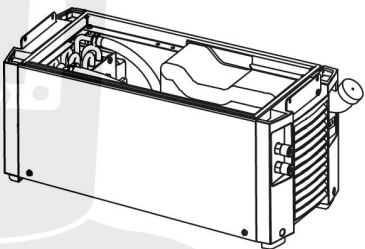
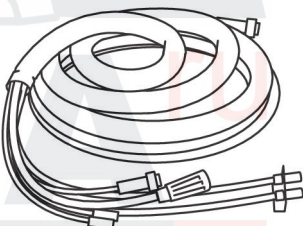
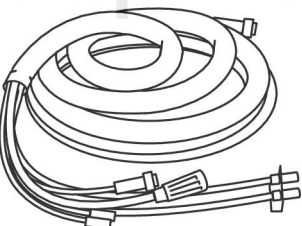
SVARMA ru

Эксперты в сварке

ПРИНАДЛЕЖНОСТИ

<p>0462 151 880 0459 839 039</p>	<p>Trolley Spare parts list for trolley</p>	
<p>0460 565 880</p>	<p>Trolley For use together with counter balance device</p>	
<p>0461 310 880</p>	<p>Trolley adapter kit For fitting of power sources Mig 4004i and Mig 5004i to trolley 0460 565 880</p>	
<p>0460 946 880</p>	<p>Stabilizer kit for counter balance (1)</p>	
<p>0463 125 880</p>	<p>Trolley bracket option when no cooling unit is assembled</p>	
<p>0458 705 880 0458 705 882</p>	<p>Counter balance device (includes mast and counter balance) for 300 mm bobbin for 440 mm bobbin</p>	

ПРИНАДЛЕЖНОСТИ

0460 526 886	Feed 3004 U6	
0460 526 887	Feed 3004 MA23	
0460 526 896	Feed 3004 U6, with water	
0460 526 897	Feed 3004 MA23, with water	
0460 526 889	Feed 3004 MA24	
0460 526 899	Feed 3004 MA24	
0460 526 987	Feed 4804 MA23	
0460 526 996	Feed 4804 U6, with water	
0460 526 997	Feed 4804 MA23, with water	
0460 526 989	Feed 4804 MA24	
0460 526 999	Feed 4804 MA24, with water	
0462 300 880	Cooling unit COOL 1	
Connection set, 70 mm² 10 pole cable plug - 10 pole cable socket		
0459 528 780	1.7 m	
0459 528 781	5 m	
0459 528 782	10 m	
0459 528 783	15 m	
0459 528 784	25 m	
0459 528 785	35 m	
Connection set water, 70 mm² 10 pole cable plug - 10 pole cable socket		
0459 528 790	1.7 m	
0459 528 791	5 m	
0459 528 792	10 m	
0459 528 793	15 m	
0459 528 794	25 m	
0459 528 795	35 m	
Remote controls		

ПРИНАДЛЕЖНОСТИ

0459 491 880	<p>Remote control unit MTA1 CAN</p> <p>MIG/MAG: wire feed speed and voltage</p> <p>MMA: current and arc force</p> <p>TIG: current, pulse and background current</p>	
0459 491 883	<p>Remote control unit AT1 CAN</p> <p>MMA and TIG: current</p>	
0459 491 884	<p>Remote control unit AT1 CF CAN</p> <p>MMA and TIG: rough and fine setting of current</p>	
<p>Remote control cable 10 pole - 4 pole</p>		
0459 960 880	5 m	
0459 960 881	10 m	
0459 960 882	25 m	

Information on PSF welding torches can be found in separate brochures.

For more information of the accessories contact the nearest ESAB agency.

ESAB subsidiaries and representative offices

Europe

AUSTRIA

ESAB Ges.m.b.H
Vienna-Liesing
Tel: +43 1 888 25 11
Fax: +43 1 888 25 11 85

BELGIUM

S.A. ESAB N.V.
Heist-op-den-Berg
Tel: +32 15 25 79 30
Fax: +32 15 25 79 44

BULGARIA

ESAB Kft Representative Office
Sofia
Tel: +359 2 974 42 88
Fax: +359 2 974 42 88

THE CZECH REPUBLIC

ESAB VAMBERK s.r.o.
Vamberk
Tel: +420 2 819 40 885
Fax: +420 2 819 40 120

DENMARK

Aktieselskabet ESAB
Herlev
Tel: +45 36 30 01 11
Fax: +45 36 30 40 03

FINLAND

ESAB Oy
Helsinki
Tel: +358 9 547 761
Fax: +358 9 547 77 71

GREAT BRITAIN

ESAB Group (UK) Ltd
Waltham Cross
Tel: +44 1992 76 85 15
Fax: +44 1992 71 58 03

ESAB Automation Ltd
Andover
Tel: +44 1264 33 22 33
Fax: +44 1264 33 20 74

FRANCE

ESAB France S.A.
Cergy Pontoise
Tel: +33 1 30 75 55 00
Fax: +33 1 30 75 55 24

GERMANY

ESAB GmbH
Solingen
Tel: +49 212 298 0
Fax: +49 212 298 218

HUNGARY

ESAB Kft
Budapest
Tel: +36 1 20 44 182
Fax: +36 1 20 44 186

ITALY

ESAB Saldatura S.p.A.
Bareggio (Mi)
Tel: +39 02 97 96 8.1
Fax: +39 02 97 96 87 01

THE NETHERLANDS

ESAB Nederland B.V.
Amersfoort
Tel: +31 33 422 35 55
Fax: +31 33 422 35 44

NORWAY

AS ESAB
Larvik
Tel: +47 33 12 10 00
Fax: +47 33 11 52 03

POLAND

ESAB Sp.zo.o.
Katowice
Tel: +48 32 351 11 00
Fax: +48 32 351 11 20

PORTUGAL

ESAB Lda
Lisbon
Tel: +351 8 310 960
Fax: +351 1 859 1277

ROMANIA

ESAB Romania Trading SRL
Bucharest
Tel: +40 316 900 600
Fax: +40 316 900 601

RUSSIA

LLC ESAB
Moscow
Tel: +7 (495) 663 20 08
Fax: +7 (495) 663 20 09

SLOVAKIA

ESAB Slovakia s.r.o.
Bratislava
Tel: +421 7 44 88 24 26
Fax: +421 7 44 88 87 41

SPAIN

ESAB Ibérica S.A.
Alcalá de Henares (MADRID)
Tel: +34 91 878 3600
Fax: +34 91 802 3461

SWEDEN

ESAB Sverige AB
Gothenburg
Tel: +46 31 50 95 00
Fax: +46 31 50 92 22

ESAB International AB
Gothenburg
Tel: +46 31 50 90 00
Fax: +46 31 50 93 60

SWITZERLAND

ESAB AG
Dietikon
Tel: +41 1 741 25 25
Fax: +41 1 740 30 55

UKRAINE

ESAB Ukraine LLC
Kiev
Tel: +38 (044) 501 23 24
Fax: +38 (044) 575 21 88

North and South America

ARGENTINA

CONARCO
Buenos Aires
Tel: +54 11 4 753 4039
Fax: +54 11 4 753 6313

BRAZIL

ESAB S.A.
Contagem-MG
Tel: +55 31 2191 4333
Fax: +55 31 2191 4440

CANADA

ESAB Group Canada Inc.
Mississauga, Ontario
Tel: +1 905 670 02 20
Fax: +1 905 670 48 79

MEXICO

ESAB Mexico S.A.
Monterrey
Tel: +52 8 350 5959
Fax: +52 8 350 7554

USA

ESAB Welding & Cutting
Products
Florence, SC
Tel: +1 843 669 44 11
Fax: +1 843 664 57 48

Asia/Pacific

AUSTRALIA

ESAB South Pacific
Archerfield BC QLD 4108
Tel: +61 1300 372 228
Fax: +61 7 3711 2328

CHINA

Shanghai ESAB A/P
Shanghai
Tel: +86 21 2326 3000
Fax: +86 21 6566 6622

INDIA

ESAB India Ltd
Calcutta
Tel: +91 33 478 45 17
Fax: +91 33 468 18 80

INDONESIA

P.T. ESABindo Pratama
Jakarta
Tel: +62 21 460 0188
Fax: +62 21 461 2929

JAPAN

ESAB Japan
Tokyo
Tel: +81 45 670 7073
Fax: +81 45 670 7001

MALAYSIA

ESAB (Malaysia) Snd Bhd
USJ
Tel: +603 8023 7835
Fax: +603 8023 0225

SINGAPORE

ESAB Asia/Pacific Pte Ltd
Singapore
Tel: +65 6861 43 22
Fax: +65 6861 31 95

SOUTH KOREA

ESAB SeAH Corporation
Kyungnam
Tel: +82 55 269 8170
Fax: +82 55 289 8864

UNITED ARAB EMIRATES

ESAB Middle East FZE
Dubai
Tel: +971 4 887 21 11
Fax: +971 4 887 22 63

Africa

EGYPT

ESAB Egypt
Dokki-Cairo
Tel: +20 2 390 96 69
Fax: +20 2 393 32 13

SOUTH AFRICA

ESAB Africa Welding & Cutting
Ltd
Durbanville 7570 - Cape Town
Tel: +27 (0)21 975 8924

Distributors

For addresses and phone numbers to our distributors in other countries, please visit our home page

www.esab.com



www.esab.com

